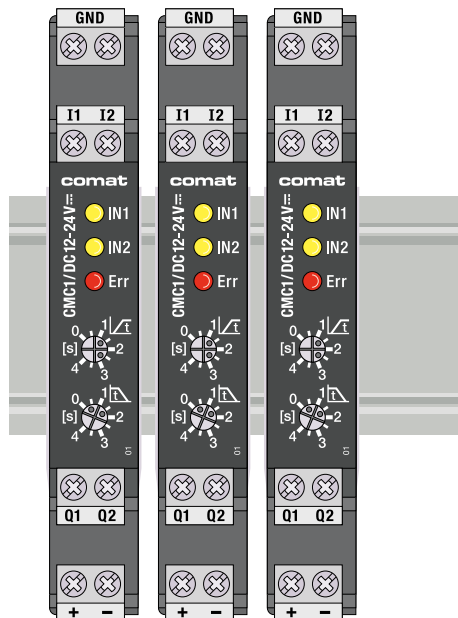
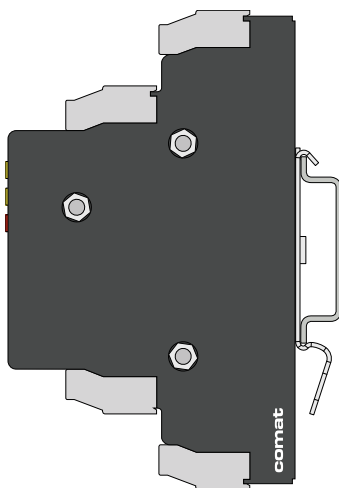


**NEW**

**comat**  
**RELECO**  
WORLD OF RELAYS

Comat Motor Controller  
*Contrôleur de Moteur*  
Motor Controller

# CMC1



## Motor Controller CMC1

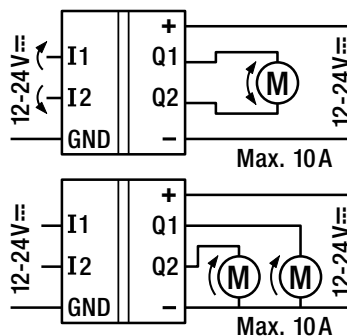
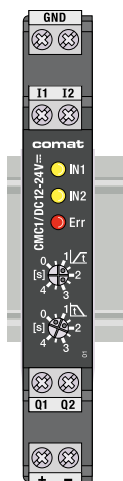
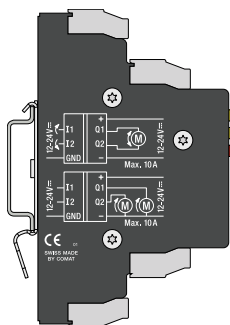
- ✓ Einfache Ansteuerung eines DC-Motors in beiden Drehrichtungen
- ✓ Spannungsversorgung DC 12-24V $\equiv$
- ✓ Motorstrom 10A im Dauerbetrieb
- ✓ Einstellbare Start- und Bremsrampe
- ✓ Status- und Fehleranzeige per LED
- ✓ Kurzschlussfest
- ✓ Verschleisslos

## Contrôleur de Moteur CMC1

- ✓ *Pilotage simple d'un moteur DC dans les deux directions*
- ✓ *Alimentation DC 12-24V $\equiv$*
- ✓ *Courant moteur 10A en service permanent*
- ✓ *Rampe d'accélération et de décélération réglable*
- ✓ *Indication de statut et d'erreur par DEL*
- ✓ *Anti-court-circuit*
- ✓ *Sans usure*

## Motor Controller CMC1

- ✓ Simple control of a DC motor in both rotating directions
- ✓ Power supply DC 12-24V $\equiv$
- ✓ Motor current 10A in continuous duty
- ✓ Adjustable start and braking ramps
- ✓ Status and error display by LED
- ✓ Short-circuit-proof
- ✓ Wear free



CE and other logos  
 und andere et autres:  
 and others:  
[www.comat.ch](http://www.comat.ch)

CMC1

- D Motor Controller**  
 Das CMC ist ein Steuergerät für DC-Motoren und erlaubt den Reversierbetrieb. Die Drehrichtung eines Motors kann per Ansteuerung geändert werden. Alternativ können zwei Motoren in einer Drehrichtung betrieben werden. Mit dem CMC1 können aber auch Elektromagnete oder Lampen gesteuert werden.
- F Contrôleur de Moteur**  
 Le CMC est un appareil de commande pour moteurs DC et permet le fonctionnement réversible. Le sens de rotation peut être choisi par la commande. Alternativement on peut actionner deux moteurs dans un seul sens de rotation. Le CMC1 permet aussi de commander des lampes ou des électro-aimants.
- E Motor Controller**  
 The CMC is a control device for DC motors and permits operation in both rotating directions, i. e. the rotating direction can be reversed with the input signal. Alternatively two motors can be operated in the same rotating direction. The CMC1 allows also to control lamps or electromagnets.

μ MAX

Technische Daten	Données techniques	Technical Data
Schaltstrom / -spannung	Courant / tension de coupure	Switching current / voltage
Schaltleistung DC-5	Puissance de coupure DC-5	Switching power DC-5
Leistungsaufnahme, Pmax	Puissance absorbée Pmax	Power consumption Pmax
Rampenzeiten, einstellbar	Temps des rampes, réglables	Ramp times, selectable

Daten bei TU = 20°  
 Dates au Tamb. = 20°  
 Data at Tamb. = 20°

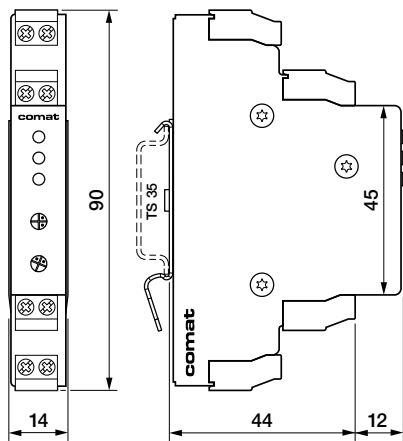
10A 24V
240W
≤150mW (12V) / 300mW (24V)
0...4s

DC ≤ 10%

CMC1/DC12-24V

Bestellbeispiel  
 Exemple de commande  
 Ordering example

**DC-Motor Controller  
 Contrôleur de Moteur DC  
 DC Motor Controller  
 CMC1/DC12-24V**



Diese Ausgabe ersetzt alle früheren. Liefermöglichkeit, Irrtümer und Änderungen vorbehalten.  
 Cette édition remplace toutes les précédentes. Sous réserve de possi-bilités de livraison, d'erreurs et de modifications.  
 This issue replaces all previous issues. Availability, errors and specifications subject to change without notice.